

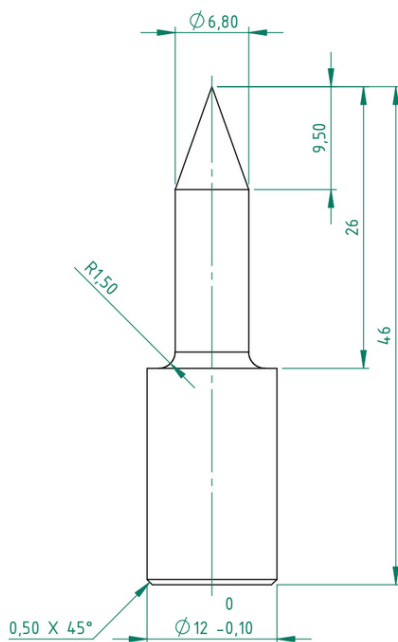
Zestaw serwisowy do ręcznej niszcarki nośników ProDevice MMD360+

Zestaw serwisowy zawiera 1 długi pin i 2 krótkie piny do ręcznej niszcarki nośników ProDevice MMD360+. Obydwa służą do niszczenia między innymi dysków twardech i dysków serwerowych o różnej grubości. Zestaw serwisowy nie jest produktem samym w sobie i powinien być używany w połączeniu z niszcarką MMD360+.

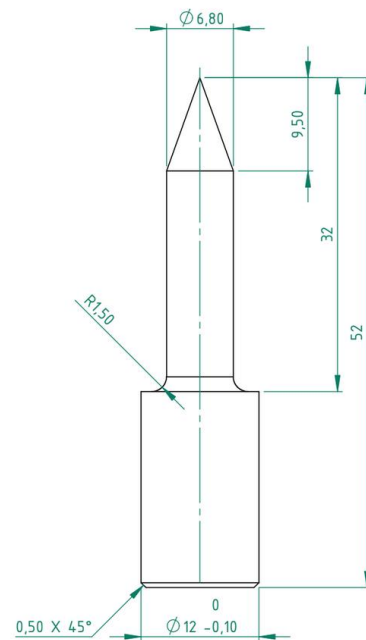


CYBERSECURITY™
MADE IN EUROPE

**MADE IN
POLAND**



Krótki grot



Długi grot

SPECYFIKACJA TECHNICZNA

	Krótki	LONG PIN
Długość	46 mm	52 mm
Waga	23 g	25 g
Materiał	Hartowana stal narzędziowa	Hartowana stal narzędziowa

