



INSTRUKCJA OBSŁUGI

Niszczarka ProDevice OMS900

V.OMS900.2025.1.PL

SPIS TREŚCI

1. Zawartość opakowania	04
2. Rozpakowywanie	04
3. Przegląd	05
4. Obsługa	09
5. Niszczanie nośników pamięci	10
6. Środki ostrożności	11
7. Konserwacja	13
8. Możliwe usterki i sposób ich usunięcia	14

Dziękujemy za zakup ProDevice OMS900 – średniej niszczarki mediów biurowych do fizycznego niszczenia nośników danych, takich jak: dyski twarde (HDD) i dyski półprzewodnikowe (SSD), taśmy magnetyczne, telefony komórkowe i tablety, dyskietki i inne.

Niniejsza instrukcja obsługi jest integralną częścią urządzenia. Przed przystąpieniem do obsługi urządzenia należy przeczytać i zrozumieć instrukcję. Instrukcję należy zachować do wykorzystania w przyszłości. Firma DISKUS Polska Sp. z o. o., jako producent nie ponosi odpowiedzialności za częściowe lub całkowite nieprzestrzeganie niniejszej instrukcji.

Należy ściśle przestrzegać wskazówek dotyczących obsługi podanych w instrukcji obsługi. Wszelkie odstępstwa od niej są niezgodne z przeznaczeniem niszczarki. Producent nie ponosi odpowiedzialności za szkody powstałe w wyniku niezgodnego z przeznaczeniem użytkowania urządzenia.

Nigdy nie należy podejmować prób modyfikacji niszczarki. Jeśli urządzenie zostanie zmodyfikowane, producent nie ponosi odpowiedzialności za jego działanie lub bezpieczeństwo eksploatacji.

Producent zastrzega sobie prawo do wprowadzania zmian w konstrukcji urządzeń, uznanych przez niego za konieczne do ich usprawnienia.



Zapoznaj się z instrukcją obsługi.



Noś okulary ochronne.



Zagrożenie elektryczne.



Nie wkładaj rąk do środka.

1. ZAWARTOŚĆ OPAKOWANIA

- Niszczarka ProDevice OMS900
- Klucz do przełącznika kluczykowego
- Pojemnik z tworzywa sztucznego na zniszczone nośniki danych
- Pendrive z instrukcją obsługi

2. ROZPAKOWYWANIE

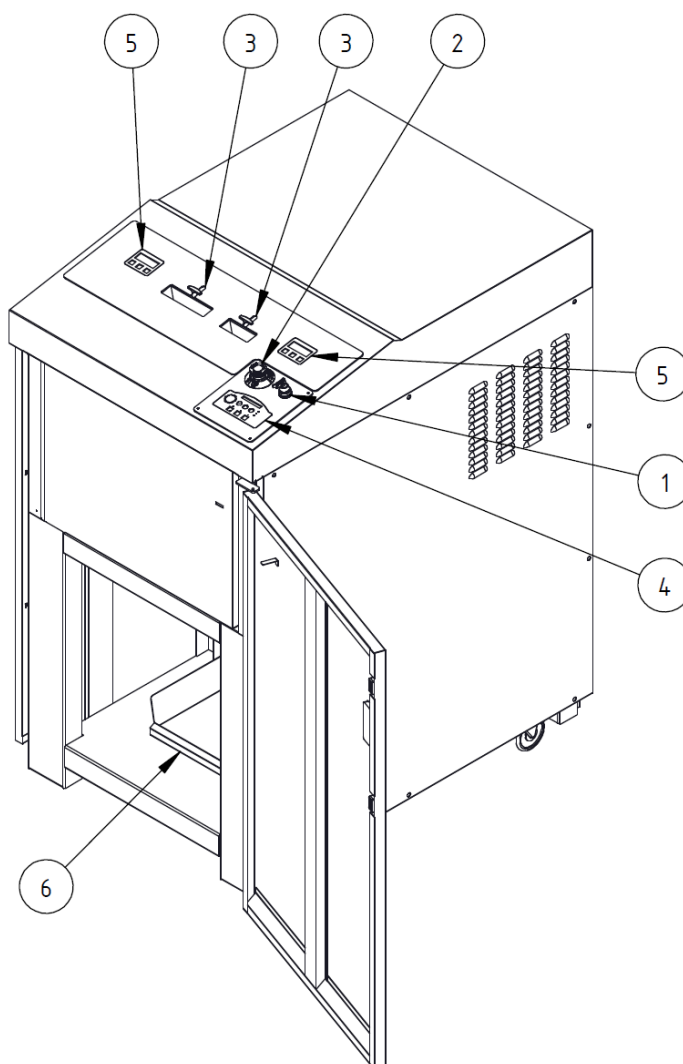
Niszczarka dostarczana jest do nabywcy na palecie. Ze względu na wagę urządzenia, w celu zdjęcia go z palety wymagane jest użycia wózka paletowego lub wózka widłowego. Należy ostrożnie usunąć wszystkie materiały opakowaniowe i sprawdzić, czy zawartość jest kompletna. Po usunięciu materiałów opakowaniowych należy niezwłocznie sprawdzić (w obecności przewoźnika), czy niszczarka nie nosi śladów uszkodzeń powstałych podczas transportu. Jeżeli urządzenie lub jakiegokolwiek przeznaczone do niego akcesoria są uszkodzone, należy zgłosić ten fakt spedytorowi i producentowi.

Po usunięciu wszystkich materiałów opakowaniowych, należy umieścić niszczarkę na twardym podłożu w wyznaczonym, osłoniętym miejscu instalacji i zabezpieczyć przed przemieszczaniem się.

3. PRZEGLĄD

Widok 3D

1. Przełącznik kluczykowy.
2. Wyłącznik awaryjny.
3. Komora na nośniki.
4. Panel sterowania operatora.
5. Licznik LCD.
6. Pojemnik na odpady.
7. Bezpiecznik OVERLOAD (w obudowie na lewym boku urządzenia)



Panel sterowania operatora



1. PRZEŁĄCZNIK KLUCZYKOWY: włącza / wyłącza niszczarkę.
2. WYŁĄCZNIK AWARYJNY: wyłącza niszczarkę.
3. PRZYCISK START: uruchamia trwający 5 min automatyczny cykl pracy niszczarki.
4. PRZYCISK STOP: zatrzymuje pracę niszczarki.
5. PRZYCISK REVERSE: przełącza kierunek obrotów noży rozdrabniających.
6. INDYKATOR PRACY NISZCZARKI: napis „RUNNING” podświetla się podczas pracy.
7. IKONA CLEANING: podświetla się po załączeniu się funkcji czyszczenia noży – po przytrzymaniu przycisku REVERSE przez 6 sekund.
8. IKONA DOOR OPEN: podświetla się gdy otwarte są drzwi pojemnika na odpady lub komory na nośniki.
9. IKONA FULL: podświetla się gdy kosz na odpady jest pełny.
10. PASEK OVERLOAD: wyświetla aktualne obciążenie silnika podczas pracy.

Licznik zniszczonych nośników



1. **COUNTER**: włącza wyświetlanie licznika kasownego.
2. **RESET**: po przytrzymaniu przez 3 s resetuje licznik kasowny.
3. **TOTAL**: włącza wyświetlanie licznika niekasownego.
4. **WYŚWIETLACZ**: wyświetla aktualny stan licznika.

Specyfikacja techniczna

Zasilanie	3PH 380-480V 50/60Hz
Prąd znamionowy	9,5 A
Prąd maksymalny	30 A
Moc silnika	3,75 kW
Poziom bezpieczeństwa	H3/H5, E2/E4, T1/T5 (komora 1 / komora 2) *
Temperatura otoczenia	5°C – 45°C (41°F – 104°F)
Wilgotność w miejscu pracy	10% – 70% (bez kondensacji)
Wymiary	820 mm x 1190 mm x 1285 mm
Waga	920 kg
Pojemność pojemnika na odpady	26 l

* komora 2 nie jest przystosowana do niszczenia dysków twardych 3,5" oraz serwerowych dysków twardych 2,5" oraz dysków SSD typu enterprise oraz pancernych telefonów komórkowych i smartfonów oraz taśm LTO i podobnych.

4. OBSŁUGA

1. Umieść niszczarkę na twardym podłożu w wyznaczonym, osłoniętym miejscu instalacji.
2. Zabezpiecz niszczarkę przeciw przemieszczaniu się zakręcając śruby hamujące koła.
3. Upewnij się, że pojemnik na odpady znajduje się w komorze i że drzwi komory są zamknięte.
4. Rozwiń przewód zasilający i podłącz go do gniazda sieciowego.
5. Włóż klucz do przełącznika kluczykowego.
6. Włącz niszczarkę za pomocą przełącznika kluczykowego.
7. Uruchom funkcję czyszczenia przytrzymując przycisk REVERSE przez 6 sekund.
8. Po zakończeniu czyszczenia, niszczarka jest gotowa do pracy. Umieść nośnik pamięci w komorze na nośniki i zamknij ją.
9. Uruchom niszczarkę naciskając przycisk START.
10. Urządzenie rozpoczyna pracę w trybie automatycznym. Aby zniszczyć kolejny nośnik, włóż go do komory na nośniki.
11. Niszczarka zatrzyma swoją pracę po 5 minutach. Aby uruchomić ją ponownie wciśnij przycisk START.
12. Naciskając przycisk STOP można zatrzymać pracę niszczarki.
13. W przypadku przeciążenia urządzenia, praca noży rozdrabniających zostanie zatrzymana. Aby ponownie uruchomić niszczarkę, otwórz komorę bezpiecznika OVERLOAD w obudowie na lewym boku urządzenia i podnieś go do góry. Następnie rozpocznij pracę niszczarki wciskając przycisk START.
14. W przypadku wciśnięcia przycisku ZATRZYMANIA AWARYJNEGO praca noży rozdrabniających zostanie zatrzymana. Aby ponownie uruchomić niszczarkę, podnieś przycisk ZATRZYMANIA AWARYJNEGO do pozycji początkowej, a następnie naciśnij przycisk START.
15. W celu prawidłowego wyłączenia urządzenia, po zakończeniu cyklu niszczenia naciśnij przycisk STOP oraz użyj przełącznika kluczykowego.
16. Odłącz kabel zasilający od gniazda zasilającego i zwiń go.

5. NISZCZENIE NOŚNIKÓW PAMIĘCI

Niszczarka OMS900 przeznaczona jest do niszczenia dostępnych na rynku nośników danych. Umieszczenie nośników w komorze na nośniki umożliwia niszczenie różnych typów nośników, a także nośników o różnych wymiarach.

W jednym cyklu pracy można zniszczyć maksymalnie jeden nośnik.

Jeśli nie uzyskano satysfakcjonującego rozmiaru zniszczonego nośnika, materiał należy przepuścić przez maszynę ponownie, aż do uzyskania wymaganego rezultatu.

Niszczarka ProDevice OMS900 nie może być stosowana do pracy ciągłej.



NAKAZ!

Noś okulary ochronne przez cały czas pracy z urządzeniem.



NIEBEZPIECZEŃSTWO!

Otwieranie obudowy urządzenia jest zabronione!

Demontaż obudowy grozi porażeniem prądem, utratą zdrowia, poważnymi uszkodzeniami ciała i/lub śmiercią.



UWAGA!

Niszczarkę można zawsze zatrzymać poprzez:

- Przycisk STOP.
- Przycisk ZATRZYMANIA AWARYJNEGO.
- Przełącznik KLUCZYKOWY.

6. ŚRODKI OSTROŻNOŚCI

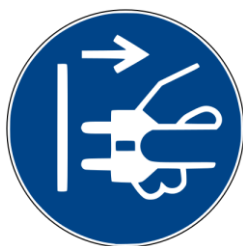
Przed pierwszym uruchomieniem, obsługą i konserwacją urządzenia należy zapoznać się z instrukcją obsługi i zachować ją do późniejszego wykorzystania lub przekazania kolejnym użytkownikom.

- Serwisowanie może być wykonywane jedynie przez osoby upoważnione.
- Przed użyciem urządzenia należy sprawdzić, czy wszystkie elementy zostały zamontowane zgodnie z instrukcją obsługi.
- Nigdy nie należy otwierać i / lub modyfikować urządzenia.
- Jeśli w urządzeniu zostanie stwierdzona nieprawidłowość, należy ją niezwłocznie zgłosić osobie odpowiedzialnej. Jest to ważne dla bezpieczeństwa własnego i innych.
- Niniejsze urządzenie może być użytkowane przez dzieci w wieku co najmniej 8 lat i przez osoby o obniżonych możliwościach fizycznych, umysłowych i osoby o braku doświadczenia i znajomości sprzętu, jeżeli zapewniony zostanie nadzór lub instruktaż odnośnie do użytkowania sprzętu w bezpieczny sposób, tak aby związane z tym zagrożenia były zrozumiałe. Dzieci nie powinny bawić się urządzeniem. Dzieci bez nadzoru nie powinny wykonywać czyszczenia i konserwacji urządzenia.
- Przed przystąpieniem do jakichkolwiek czynności montażowych, konserwacyjnych lub kontrolnych należy zawsze odłączyć urządzenie od napięcia zasilania, odłączając przewód zasilający od sieci i poczekać, aż urządzenie wyrówna temperaturę z otoczeniem.
- Jeśli zasilanie jest odłączone, operator musi widzieć, że maszyna jest odłączona (przewód zasilający jest odłączony i pozostaje odłączony) z każdego punktu, do którego ma dostęp. Jeśli nie jest to możliwe ze względu na konstrukcję lub instalację maszyny, należy zapewnić rozłączenie z systemem blokującym w pozycji odłączenia od zasilania. Nie przechowywać / używać demagnetyzera w miejscach, w których może być narażony na działanie wilgoci lub temperatury przekraczającej dozwoloną.
- Jeśli urządzenie nie będzie używane przez dłuższy czas, należy odłączyć jego przewód zasilający od sieci.
- Odłączyć urządzenie od lokalnej sieci energetycznej podczas burzy.

- W przypadku zauważenia przegrzania się urządzenia należy wyłączyć niszczarkę i odczekać 30 minut.
- Ze względu na wagę urządzenia, w celu zdjęcia go z palety wymagane jest użycia wózka paletowego lub wózka widłowego.
- Urządzenie należy zabezpieczyć na czas transportu za pomocą pasów transportowych lub innych środków gwarantujących stateczność mechaniczną.
- Nigdy nie należy manipulować ostrzami niszczarki poprzez wkładanie jakichkolwiek części ciała lub ciał obcych do komory na nośniki.
- Nie wolno umieszczać w komorze na nośniki żadnych przedmiotów, które mogą spowodować ryzyko wybuchu: dotyczy to baterii (ładowalnych i nieładowalnych), kondensatorów elektrycznych i pojemników pod ciśnieniem.
- W przypadku zagrożenia dla operatora lub urządzenia należy nacisnąć przycisk ZATRZYMANIA AWARYJNEGO.

Bezpieczna praca niszczarki wymaga prawidłowego podłączenia do sieci elektrycznej, które musi być wykonane zgodnie z obowiązującymi przepisami. System ochrony przed porażeniem prądem elektrycznym w niszczarce musi być zgodny z normami obowiązującymi na miejscu przeznaczenia. Niszczarka powinna zostać podłączona do sieci elektrycznej przez wykwalifikowanego specjalistę.

7. KONSERWACJA



UWAGA!

Niewłaściwe obchodzenie się z urządzeniem może prowadzić do porażenia prądem.

Przed relokacją, czyszczeniem lub konserwacją należy odłączyć wtyczkę od zasilania.

Przed przystąpieniem do konserwacji należy odczekać 30 sekund po odłączeniu wtyczki sieciowej.

Konserwacja mechaniczna jak i elektryczna może być wykonywana wyłącznie przez autoryzowany serwis producenta.

Urządzenie wymaga kontroli przeprowadzonej przez autoryzowany serwis producenta przynajmniej co 10 000 cykli pracy.

W przypadku awarii lub przerwy w działaniu z powodu uszkodzenia urządzenia lub któregoś z jego komponentów, należy skontaktować się z autoryzowanym serwisem producenta.

8. MOŻLIWE USTERKI I SPOSÓB ICH USUNIĘCIA

Poniżej znajdują się opisy usterek oraz wymagane reakcje użytkownika:

Usterka	Prawdopodobna przyczyna	Sposób usunięcia usterki
Urządzenie nie włącza się	Brak zasilania w gniazdku zasilającym	Sprawdź czy w gniazdku jest zasilanie, podłączając do niego inne urządzenie elektryczne lub korzystając z miernika
	Wtyczka nie została prawidłowo umieszczona w gniazdku elektrycznym	Włóż poprawnie wtyczkę do gniazdku elektrycznego
Urządzenie nie włącza się – gniazdko ok	Wyłączony przełącznik kluczykowy	Włącz urządzenie przełącznikiem kluczykowym
	Opuszczony bezpiecznik w instalacji	Podnieś bezpiecznik, lub w przypadku jego uszkodzenia wymień na nowy, o tych parametrach proponowanych przez producenta
	Opuszczony bezpiecznik w urządzeniu.	Podnieś bezpiecznik OVERLOAD
Urządzenie nie włącza się – gniazdko, przełącznik kluczykowy, ok	Uszkodzony przewód zasilania	Wymień przewód zasilania na nowy, o tych samych parametrach. OPERACJĘ TĄ MOŻE WYKONAĆ TYLKO ELEKTRYK Z WAŻNYMI UPRAWNIENIAMII!
Urządzenie nie włącza się – gniazdko, przełącznik kluczykowy, przewód zasilania ok	-	Skontaktuj się z serwisem
Urządzenie nie rozpoczyna pracy	Wciśnięty przycisk ZATRZYMANIA AWARJNEGO	Podnieś przycisk ZATRZYMANIA AWARJNEGO
Urządzenie nie rozpoczyna pracy – przycisk ZATRZYMANIA AWARJNEGO ok	Wyłączony przycisk START	Włącz urządzenie przyciskiem START
	Uszkodzony panel sterujący	Skontaktuj się z serwisem
	Nie zamknięte drzwi komory kasującej albo pojemnika na odpady Dioda „Door open” zaświecona	Zamknij drzwi i spróbuj ponownie
	Uszkodzony mikrowyłącznik drzwi komory na nośniki i/lub pojemnika na odpady	Skontaktuj się z serwisem
Urządzenie włącza się, ale pracuje na przeciwnych obrotach	Nieprawidłowe podłączenie przewodów fazowych we wtyczce urządzenia lub gnieździe zasilającym.	Rozbierz wtyczkę i zamień dwa przewody fazowe ze sobą. OPERACJĘ TĄ MOŻE WYKONAĆ TYLKO ELEKTRYK Z WAŻNYMI UPRAWNIENIAMII!
Wyłączenie pracy urządzenia podczas niszczenia nośnika	Przeciążenie silnika	Podnieś bezpiecznik OVERLOAD, naciśnij przycisk START
Zaświecona dioda „Full”	Pełny kosz na odpady	Opróżnij kosz na odpady i włóż z powrotem do urządzenia.

INFOLINIA MIĘDZYNARODOWA: +48 122 919 101



KONTAKT

ProDevice Spółka z ograniczoną odpowiedzialnością

ul. Kościuszki 1, 32-020 Wieliczka, Polska

tel. +48 122 919 101

e-mail: info@pro-device.com

serwis: support@pro-device.com

Jeśli masz pomysł lub sugestię dotyczącą ulepszeń, napisz na adres info@pro-device.com

info@pro-device.com

www.pro-device.com

DANE ADRESOWE PRODUCENTA

DISKUS Polska Spółka z ograniczoną odpowiedzialnością

ul. Kościuszki 1, 32-020 Wieliczka, Polska

serwis: support@pro-device.com